

# INSTALACIÓN

# INSTALLATION

# INSTALLATION

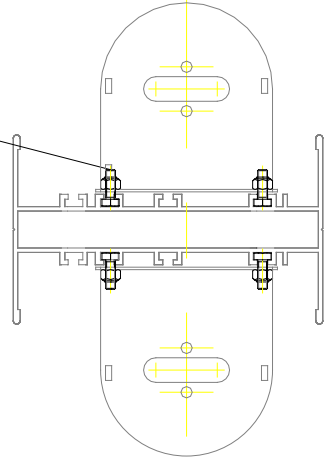
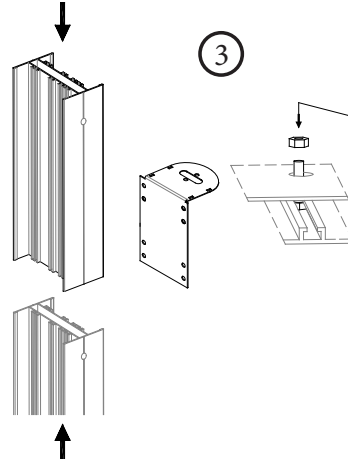
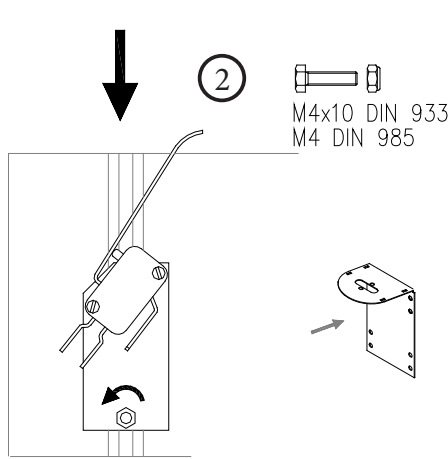
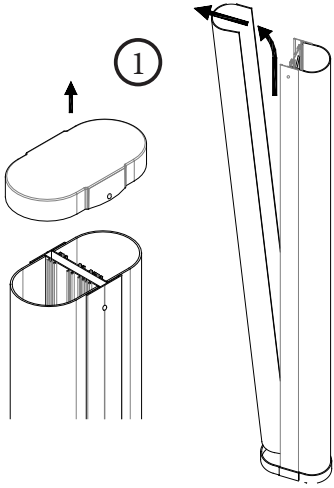
# INSTALLAZIONE

- (1) Quitar la tapa superior y los perfiles de policarbonato de la columna.
- (2) Aflojar el tamper y desplazarlo hacia abajo.
- (3) Enfrentar el nuevo tramo de perfil de aluminio y fijarlo al inferior usando las chapas de soporte de casquillo [2] a uno y otro lado del perfil mediante los tornillos [8] y tuercas [8] suministrados tal y como se indica en el diagrama.

- (1) Begin by removing the top cover and polycarbonate fascias.
- (2) Loosen the tamper switch and move it downwards as shown on the drawing.
- (3) Join the new aluminium profile to the bottom one and fix it to the latter by using support brackets, one on each side of the profile [2], bolts [8] and nuts [8], as shown in the diagram.

- (1) Retirer le couvercle supérieur et les profilés de polycarbonate.
- (2) Desserrer le tamper et le déplacer vers le bas de l'aluminium comme indiqué sur le dessin.
- (3) Joindre et fixer le nouveau profilé d'aluminium sur l'autre profilé d'en bas en utilisant sur les deux côtés du profilé les supports [2], boulons [8] et écrous [8]. Attacher le culot à l'aide de la bague entretoise fournie, comme sur le dessin.

- (1) Togliere il coperchio superiore ed i profilati di polycarbonato.
- (2) Smontare il tamper e spostarlo verso il basso come indicato nel disegno.
- (3) Unire il nuovo profilo di alluminio e fissarlo al inferiore utilizzando supporti [2], viti [8] e dadi [8] forniti su entrambi i lati del profilo come si indica nel disegno.



- (4) Montar el casquillo con los separadores suministrados como se muestra en la figura. Repetir la operación al otro lado. Realizar las conexiones eléctricas.

- (4) Fasten the base with the supplied spacer as shown in the diagram. Repeat the same on the other side. Carry out the electrical connections. **USE ONLY LOW-CONSUMPTION BULBS (12-24V)**

- (4) Attacher le culot à l'aide de la bague entretoise fournie, comme sur le dessin. Répéter le même procédé sur l'autre côté. Établir les connexions électriques.

- (4) Montare il portalampada con i distanziali forniti come indicato sull'immagine. Fare la stessa operazione su entrambi i lati. Realizzare le connessioni elettriche pertinenti.

**UTILIZAR SOLO BOMBILLAS DE BAJO CONSUMO**

- (5) Desplazar el tamper hacia arriba y asegurarse que la palanca del interruptor quede sobre la línea de unión de los perfiles de aluminio.
- (6) Montar el policarbonato en la parte inferior de la columna.

- (5) Déplacer le tamper vers le haut et le fixer. S'assurer que le levier de l'interrupteur repose au-dessus de la ligne où se rencontrent les profilés d'aluminium.

- (5) Spostare il tamper verso l'alto e fissarlo assicurandosi che la leva del tamper resti sopra la linea dove si incontrano i profili di alluminio.

- (6) Montar el cuello cerrando la columna. El cuello debe presionar sobre el interruptor del tamper.

- (7) Install the connecting piece (neck) in order to close the tower. This connecting piece should press downwards on the tamper switch lever.

- (6) Installer le profilé de polycarbonate sur la partie inférieure de la colonne.
- (7) Monter la pièce de jonction (col) pour fermer la colonne. Cette pièce devrait appuyer sur l'interrupteur du tamper.

- (6) Montare il policarbonato nella parte inferiore della colonna.
- (7) Installare il pezzo di collegamento (collare) per chiudere la colonna. Assicurarsi che il collare faccia pressione sull'interruptore del tamper.

- (8) Montar los perfiles de policarbonato blanco en el perfil de aluminio superior.

- (8) Install the white polycarbonate fascia onto the upper aluminium profile.

- (8) Installer les profilés de polycarbonate blanc sur la structure d'aluminium supérieure.

- (8) Montare i profilati di polycarbonato bianco nell'alluminio superiore.

- (9) Fijar la tapa superior usando los tornillos del paso (1).

- (9) Fix the top cover by using the screw from the step (1).

- (9) Attacher le couvercle supérieur en utilisant la vis de la première étape (1).

- (9) Fissare il coperchio superiore usando la vite del passo (1).

**El fabricante no se hace responsable del incumplimiento de las diferentes normativas eléctricas en cada país.**

**The manufacturer is not responsible for non-compliance of different electrical standards in each country.**

**Le fabricant n'est pas responsable de l'inaccomplissement de différentes normes électriques dans chaque pays.**

**Il produttore non si responsabilizza dell'inadempienza delle norme elettriche di ogni paese.**

